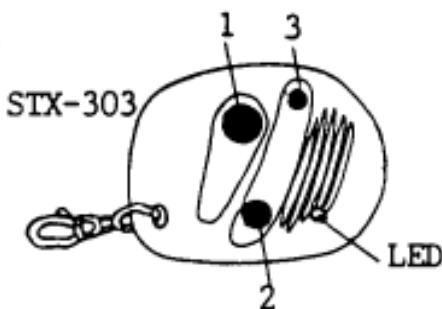


A.

Limpia los codigos de STX-303



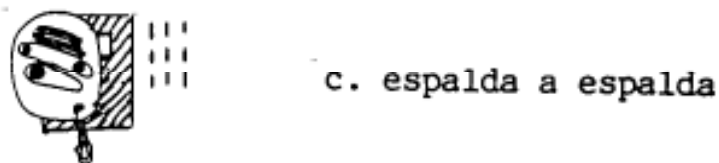
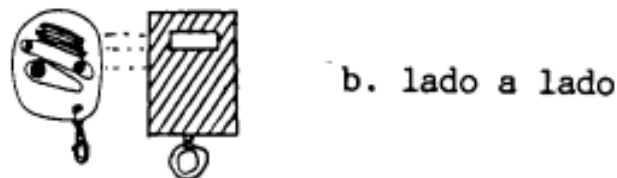
Apresta junto los 3 botones del mando 3 segundos hasta que la bombilla LED se apague



B.

Codifica STX-303 al mismo codigo de mando original

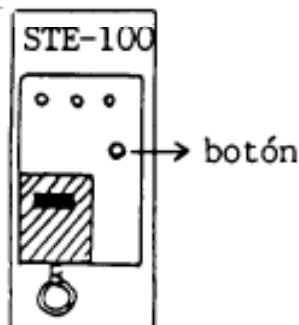
NOTA: Hay 3 formas para codificar



*** Apresta el botón (de 1 a 3 segundos) hasta que la bombilla LED se apague.

C.

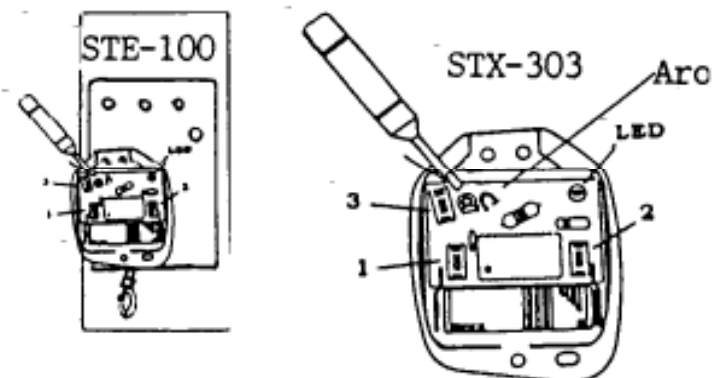
Detecta la frecuencia de mando original



D.

Adjusta STX-303 a la misma frecuencia de mando original

Atornilla Verde: hacía a la derecha Rojo : hacía a la izquierda



a. Corta el aro 350-460MHz
 b. No corta aro 260-350MHz

*** Hasta que encienda verde y rojo, y suene " Pi-Pi".

COLORES	FRECUENCIA
Verde	260 - 305 MHz
Amarillo	300 - 335 MHz
Rojo	330 - 410 MHz
Amarillo y Rojo	370 - 480 MHz

*** Después de detectar frecuencia, hay que apresta el botón otra vez para memorizar la frecuencia.

NOTAS:

*** No ponga detector encima de la superficie de hierro o metal.

*** Si el detector suena " Pi-Pi " 3 veces cuando toca el botón del aparato,