



FAAC S.p.A.  
Via Benini, 1 • 40069 Zola Predosa, Bologna  
☎ 051-61724 📠 051-758518 🌐 www.faacgroup.com

## SISTEMA 868 SLH

La Serie 868 SLH es un sistema patentado de radiomando 868 Mhz a Rolling Code encriptado y con autoaprendizaje. En cada transmisión, el código del transmisor cambia según un algoritmo complejo, en sincronía con lo que espera el receptor.

### CARACTERÍSTICAS TÉCNICAS

MODELO RECEPTOR	PLUS 868	RP 868 SLH
Tensión de alimentación	20÷30 Vdc / 24 Vac ±10%	20÷30 Vdc
Corriente absorbida nominal	10 mA dc / 25 mA ac	20 mA
N° de canales máximos	50	1
Códigos que pueden memorizarse	/	250
Frecuencia de recepción	868.35 MHz ± 200KHz	
Temperatura ambiente	-20 ÷ +55 °C	
Capacidad nominal	100 m *	50 m *
Grado de protección	IP 44	IP 00
Dimensiones	175x90x40 mm	50x46 mm

TARJETAS DE DESCODIFICACIÓN	DECODER SLH	MINIDEC SLH
Tensión de alimentación	20÷30 Vdc	20÷30 Vdc
Corriente absorbida nominal	30 mA	10 mA
Salida	relé (NO/NC)	open-collector
Códigos que pueden memorizarse	1000	250
Temperatura ambiente	-20 ÷ +55 °C	
N° de canales máximos	1	
Led de señalización	reconocimiento código	
Dimensiones	50x50 mm	40x35 mm

TRANSMISORES	T2 868 SLH	T4 868 SLH
N° de canales	2	4
Frecuencia de transmisión	868.35 MHz ± 200KHz	
Tipo de codificación	rolling code encriptado con autoaprendizaje	
Combinaciones	> 72.000 billones	
Alimentación	2 pilas al litio de 3V mod. CR2032	
Duración indicativa pilas	4/5 años	
Temperatura ambiente	-10 ÷ +55 °C	
Grado de protección	IP 40	
Dimensiones y peso	34 x 64 x 14 mm / 20g	

\* Factores externos, como la presencia de interferencias en el éter, obstáculos en el radio de acción o el nivel de carga de las pilas del transmisor, también pueden influir notablemente en la capacidad nominal.

### TRANSMISORES 868 SLH

Los transmisores (bi/cuadricanal) se dividen en: *maestros* y *esclavos*.

¿Cómo se reconoce un transmisor maestro/esclavo?:

- *maestro* : presionando cualquier tecla de un TX maestro, el led efectúa un destello antes de encenderse con luz fija.
- *esclavo* : presionando cualquier tecla de un TX esclavo, el led se enciende inmediatamente con luz fija.

Diferencias entre TX maestro y esclavo

- *maestro* : sólo el Tx maestro puede transmitir su propio "código equipo" a tarjetas de decodificación/receptores RP y a otros Tx (maestro o esclavo).
- *esclavo* : no puede transferir su propio "código equipo" y por lo tanto no puede duplicarse ni utilizarse para codificar equipos.  
Puede recibir el "código equipo" de un Tx maestro.

## RECEPTORES 868

- **Plus 868:** receptor radio que debe conectarse a una o a varias tarjetas de descodificación (una tarjeta de descodificación para cada canal).
- **RP 868 SLH:** receptor radio monocanal con descodificación incorporada, con conector rápido por acoplamiento en equipos FAAC. Memoriza máximo 250 Tx.

## TARJETAS DE DESCODIFICACIÓN 868

- **Minidec SLH:** tarjeta de descodificación con salida open-collector y con conector rápido por acoplamiento en equipos FAAC. Memoriza máximo 250 Tx.
- **Decoder SLH:** tarjeta de descodificación con salida relé, con conector rápido por acoplamiento en equipos FAAC y regleta de bornes para conexión por hilo. Memoriza máximo 1000 Tx.

## DESCRIPCIÓN DEL FUNCIONAMIENTO

El sistema 868 SLH se basa en el aprendizaje inicial, por parte de la tarjeta de descodificación o receptor RP, de un "código equipo" proveniente de un Tx maestro.

La tarjeta de descodificación o receptor RP podrá memorizar y reconocer sólo Tx que tengan el mismo "código equipo" (aunque con código serial diferente): por lo tanto, cada Tx (maestro o esclavo) debe aprender el "código equipo" del Tx maestro usado para codificar la tarjeta de descodificación/receptor RP.

La memorización del Tx en la tarjeta de descodificación/receptor RP tiene lugar en autoaprendizaje la segunda vez que se active consecutivamente el canal.

En el funcionamiento normal, el transmisor es reconocido inmediatamente por la tarjeta de descodificación/receptor RP si no se superan 32 activaciones consecutivas en vacío. Para sincronizar de nuevo el sistema, hay que presionar el canal del transmisor dos veces en sucesión en un tiempo máximo de 5 segundos.

## SECUENCIA DE PROGRAMACIÓN

- 1) Alimente el equipo después de haber efectuado la instalación y las conexiones eléctricas de los componentes del Sistema 868 SLH (fig. 1).
- 2) Utilice un Tx maestro para programar el "código equipo" en la tarjeta de descodificación/receptor RP (véase "codificación del equipo").
- 3) Utilice el mismo Tx maestro para programar el código equipo en los demás Tx del equipo (véase "codificación Tx").
- 4) Los Tx codificados se memorizarán automáticamente en la tarjeta de descodificación/receptor RP simplemente activando dos veces en sucesión, en un tiempo máximo de 5 segundos, el canal del transmisor.

## CODIFICACIÓN DEL EQUIPO

- Presione a la vez los pulsadores P1 y P2 del Tx maestro y suéltelos cuando el led destelle (aproximadamente después de un segundo).
- En la tarjeta de descodificación/receptor RP, presione y mantenga presionado el pulsador de aprendizaje; el led debe destellar.
- En el Tx maestro (mientras el led destelle), presione y mantenga presionado un canal (el led del transmisor se enciende con luz fija).
- En la tarjeta de descodificación/receptor RP, compruebe que el led se haya encendido con luz fija durante unos dos segundos, para confirmar que se ha memorizado el "código equipo", antes de soltar el pulsador de aprendizaje.
- Suelte el pulsador del canal del Tx maestro

## CODIFICACIÓN TX

- Presione a la vez los pulsadores P1 y P2 del Tx maestro utilizado para la codificación del equipo, y suéltelos cuando el led destelle (aproximadamente después de un segundo).
- Acerque frontalmente el Tx maestro al Tx que se ha de codificar (maestro o esclavo), hasta que entren en contacto, tal y como se muestra en la fig.3.

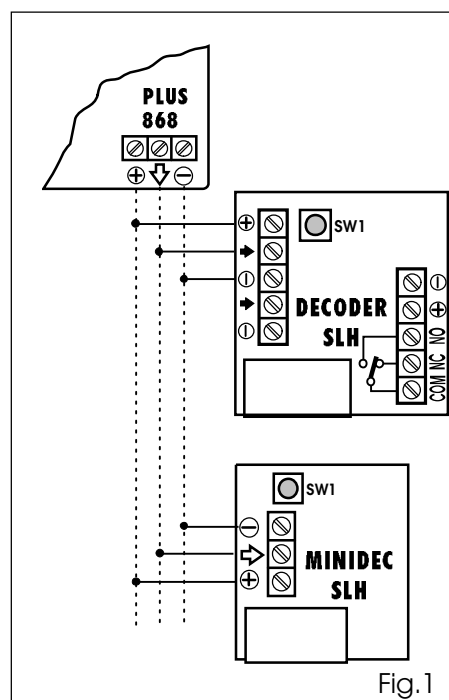


Fig.1

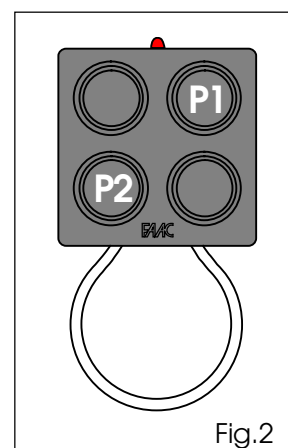


Fig.2

- En el Tx maestro (mientras el led destelle), presione y mantenga presionado el mismo canal utilizado para codificar el equipo: el led se enciende con luz fija.
- En el Tx que se ha de codificar, presione el canal deseado y suéltelo cuando el led se apague después de un doble destello, para confirmar la memorización del "código equipo".
- Suelte el pulsador del canal del Tx maestro.
- Repita el mismo procedimiento para cada Tx que se ha de codificar

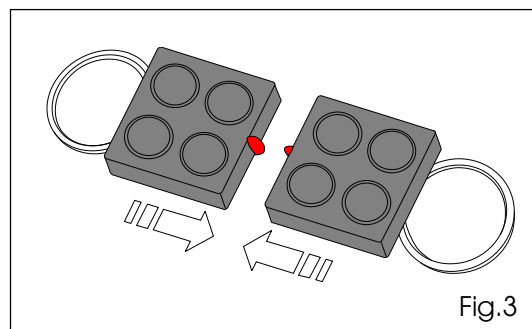


Fig.3

## TRANSFORMACIÓN Tx DE MAESTRO A ESCLAVO

Un transmisor maestro puede ser convertido en esclavo con el siguiente procedimiento:

- Presione a la vez los pulsadores P1 y P2 del Tx maestro y suéltelos cuando el led destelle (aproximadamente después de un segundo).
- Presione de nuevo a la vez los pulsadores P1 y P2 del Tx maestro y suéltelos cuando el led destelle más rápidamente (aproximadamente después de un segundo).
- Presione en secuencia los pulsadores P1-P2-P1: el led efectuará un doble destello antes de apagarse, para confirmar que se ha efectuado la operación.

## RANDOMIZACIÓN DEL CÓDIGO EQUIPO (Tx maestro/esclavo)

Se pueden cambiar los "códigos equipo" de todos los canales de un Tx (maestro o esclavo), generándolos de modo casual con el siguiente procedimiento:

- Presione a la vez los pulsadores P1 y P2 del Tx maestro y suéltelos cuando el led destelle (aproximadamente después de un segundo).
- Presione de nuevo a la vez los pulsadores P1 y P2 del Tx maestro y suéltelos cuando el led destelle más rápidamente (aproximadamente después de un segundo).
- Presione en secuencia los pulsadores P1-P2 y a continuación presione a la vez (P1+P2): el led efectuará un doble destello antes de apagarse, para confirmar que se ha efectuado la operación.

## CANCELACIÓN DECODER/MINIDEC/RECEPTOR RP

**Atención:** con este procedimiento, el "código equipo" y todos los códigos seriales memorizados, relativos a los transmisores, se borrarán.

- Presione y mantenga presionado el pulsador de aprendizaje en el Decoder/Minidec/Receptor RP: el led inicia a destellar.
- Transcurridos 10 segundos, el led inicia a destellar más rápidamente.
- Pasados otros 10 segundos el led se enciende con luz fija durante 5 segundos, para después apagarse.
- Cuando se apague el led, suelte el pulsador de aprendizaje.

Nota: Si el pulsador se suelta mientras el led destella (ya sea lenta o rápidamente), la cancelación no se efectúa.

## SUSTITUCIÓN DE LAS PILAS

Si se verifica una bajada de la capacidad del transmisor, es aconsejable sustituir las pilas efectuando las siguientes operaciones:

- Abra el Tx destornillando el tornillo situado en la parte trasera.
- Sustituya las dos pilas de 3V al litio mod. CR2032, introduciéndolas en el vano y respetando la polaridad, como se indica en la fig. 4.
- Acople la base en el cárter (ref. 1 fig. 4) antes de cerrar (ref. 2 fig. 4), seguidamente fije con el tornillo (ref. 3 fig. 4).

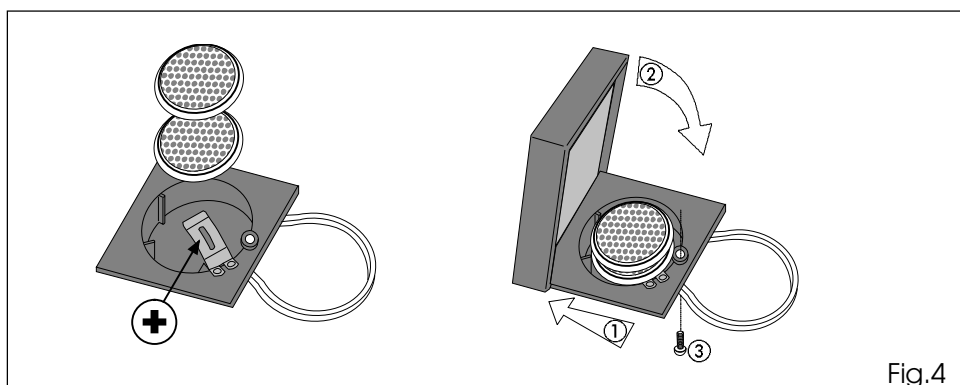


Fig.4